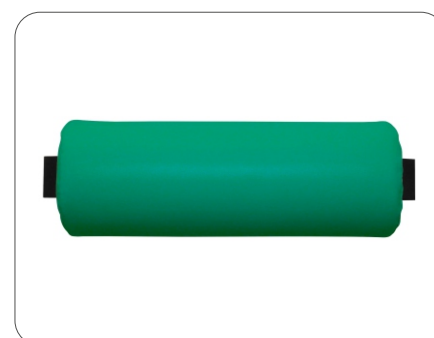


2 ЦВЕТОВАЯ ГАММА

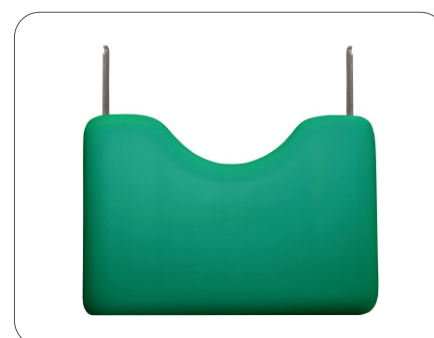
СТАНДАРТНАЯ



3 ПРИНАДЛЕЖНОСТИ



Подголовник



Секция ножная



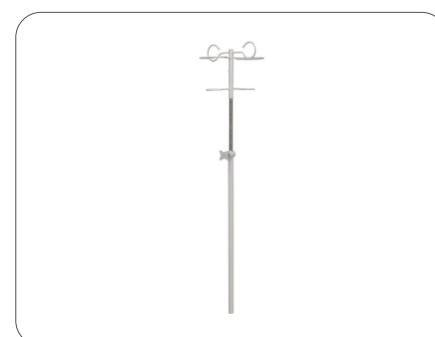
Столик для инъекций



Столик инструментальный



Тазик со сливом



Штатив для вливаний

4 КОНТАКТЫ



Позвоните нам по телефону **+7 (831) 774-80-30**
Работаем с 08:00 до 16:40 (МСК), без перерыва на обед
Выходные дни: суббота и воскресенье



Напишите письмо и отправьте на welcome@dzmo.ru



Оформите заказ на www.dzmo.ru



Оформите заказ у нашего **Партнёра**
Контактные данные наших Партнёров в Вашем
регионе узнайте по телефону **+7 (831) 774-80-30**



Улыбнитесь!



Кресло гинекологическое КГ-3М



Высота сиденья - фиксированная, нерегулируемая (900 мм)



Кресло устанавливается в положение «Стол» для проведения мелких хирургических вмешательств



Кресло устанавливается в положение «Тренделенбург» при острой сосудистой недостаточности (обморок, коллапс, шок)

Для проведения качественной санитарной обработки кресла, подушки спинки и сиденья быстроразъемные

Углы наклона спинки и сиденья регулируются с помощью газовых пружин

Мягкие части толщиной 40 мм обтянуты винилискожей по бесшовной технологии

Кресло устанавливается в положение Тренделенбург

Упоры для рук регулируются по высоте, при необходимости легко снимаются

Регулируемая опора позволяет выровнять кресло на неровном полу

Колёсные опоры позволяют передвинуть кресло по гинекологическому кабинету

Подколенники регулируются по высоте и углу наклона, жёстко фиксируются зажимными винтами

Кассета оснащена ручкой для сохранения стерильности рук врача при выдвигении тазика

Тазик из нержавеющей стали остаётся в горизонтальном положении при изменении угла наклона сиденья

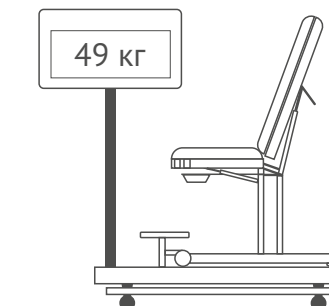
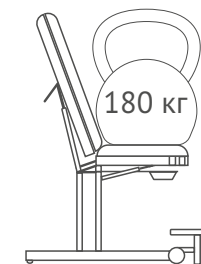
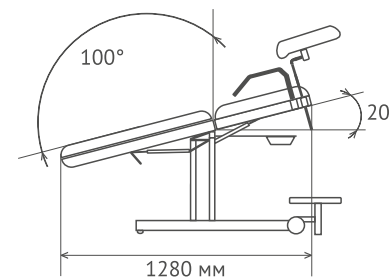
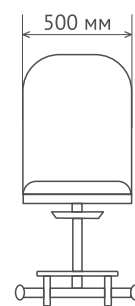
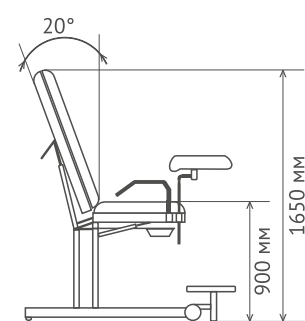
Откидная подставка для ног надёжно закреплена на металлическом каркасе основания



Подставка для ног легко откидывается, если мешает врачу при проведении осмотра, обследования или иных процедур



Ремни на подколенниках обеспечивают жёсткую фиксацию ног пациента при хирургических вмешательствах



Регистрационное удостоверение № ФСР 2010/07066 от 03.11.2015г.



Декларация о соответствии № РОСС RU Д-РУ.АГ82.В.00690/18 от 10.12.2018г.

Нужна более подробная информация?



Перейдите на dzmo.ru



Смотрите видео на YouTube