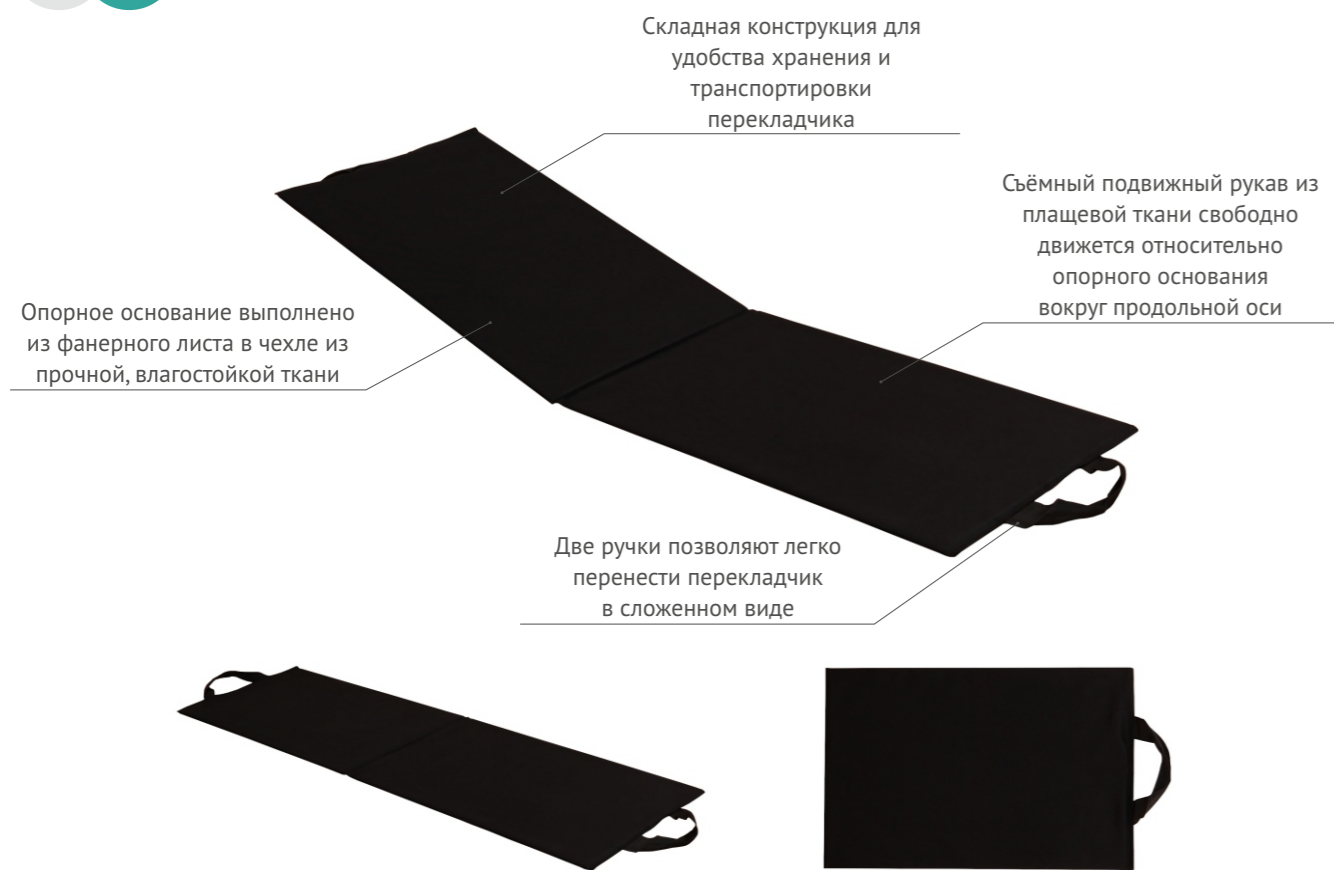


2

ПРИНАДЛЕЖНОСТИ



Перекладчик складной
для удобства работы персонала при латеральном (боковом) перемещении пациента с одной горизонтальной поверхности на другую

Два держателя для установки флаконов с лекарственными растворами

Гальваническое покрытие телескопической стойки устойчиво к появлению царапин при эксплуатации

Механическая регулировка высоты с жёсткой фиксацией зажимным винтом

Штатив для вливаний

3

КОНТАКТЫ



Позвоните нам по телефону **+7 (831) 774-80-30**
Работаем с 08:00 до 16:40 (MSK), без перерыва на обед
Выходные дни: суббота и воскресенье



Напишите письмо и отправьте на welcome@dzmo.ru



Оформите заказ на www.dzmo.ru



Оформите заказ у нашего **Партнёра**
Контактные данные наших Партнёров в Вашем регионе узнайте по телефону **+7 (831) 774-80-30**



Улыбнитесь!



Тележка медицинская для перевозки больных
Т-ДЗМО-1-2-Р



Высота ложа - фиксированная, нерегулируемая
(760 мм)



Углы наклона подголовника изменяются с помощью
прочных пластиковых гребёнок



Для качественной санитарной обработки тележки
сетки ложа - съёмные

Ограничители предупреждают
скольжение или падение
матраца на пол

Двухсекционное ложе
выполнено из стальной сетки
сечением 5 мм с ячейкой
50x50 мм

Боковые ограждения имеют
автоматическую фиксацию
в верхнем положении и
подпружиненный механизм
расфиксации

Держатель кислородного
баллона оснащён ремнями
для его фиксации

Колёсные опоры
диаметром 200 мм делают
тележку маневренной при
транспортировке

Тележка может быть оборудована
центральной тормозной системой
с фиксацией направления
движения (опция)

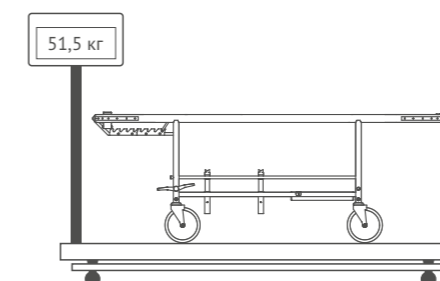
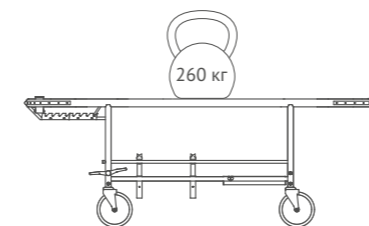
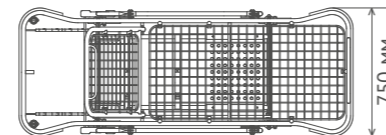
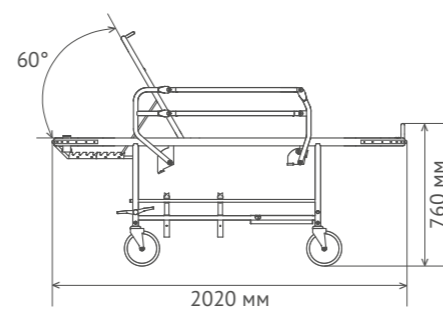
Складывающиеся боковые
ограждения гарантируют
безопасность пациента при
перемещении тележки

Силиконовый бампер защищает
тележку и стены больничного
корпуса от повреждений при
столкновении

Прочная сварная конструкция
тележки выдерживает нагрузку
до 260 кг

Металлический перфорированный
лоток позволяет разместить
личные вещи больного

Колёсные опоры оснащены
тормозом для жёсткой
фиксации тележки от
самопроизвольного движения



Боковые ограждения в нижнем положении не выходят
за габариты ложа для безопасного перекладывания
пациента с тележки на другую поверхность



Мягкий матрас в стандартном комплекте поставки
обеспечивает комфортное расположение на тележке

ПУ № РЗН 2019/9269 от 20.11.2019г.

Гарантийный срок **36 месяцев**

Нужна более подробная информация?



Перейдите на dzmo.ru